

## Pourquoi recommander **Initio** à vos clients ?



1-8  
PERSONNES

### Réponse à tous les besoins en eau chaude sanitaire

Large choix de modèles et de dimensions pour s'adapter à tous les intérieurs.



ECONOMIES  
D'ÉNERGIE

### Modèle économique

Bon rapport qualité prix.

## Des experts à votre écoute pour vous accompagner tout le long de la durée de vie de **vo**tre installation

Vous êtes un **professionnel** de l'installation ou de la maintenance et vous avez besoin **d'une aide au dimensionnement**.

**09 69 37 74 40**

Vous êtes un **professionnel** de l'installation ou de la maintenance et vous avez besoin **d'un service après-vente**.

**09 69 32 15 32**

Vous êtes un **partenaire service** et vous avez besoin d'un expert Ariston pour vous accompagner dans le **service après-vente**.

**09 69 37 48 10**

Pensez à vous munir de votre code partenaire à 8 chiffres.



### Assistance technique

**7j/7, 24h/24** via l'application



ARISTON FRANCE ECS BOBIGNY 399 961 913 - Juin 2023 - Document non contractuel - Réf. DCC006 - Ariston France se réserve le droit d'apporter toutes les modifications techniques ou tarifaires. Photo non contractuelle. Crédit photos: Ariston, Getty Images

 **ARISTON**  
Le confort durable de votre maison



La solution  
économique avec  
une résistance  
blindée

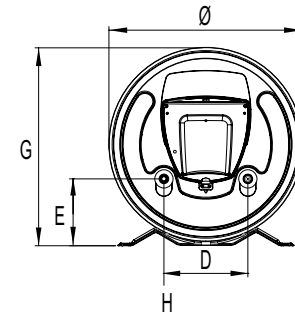
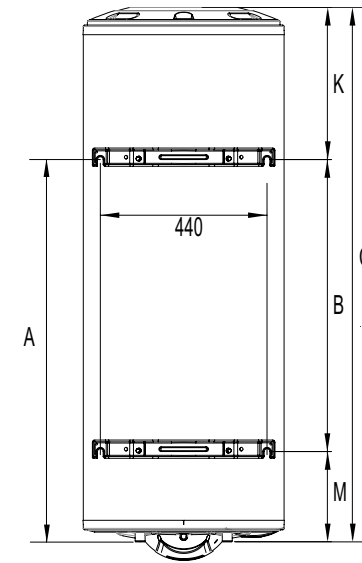
**Initio**

 **ARISTON**  
Le confort durable de votre maison

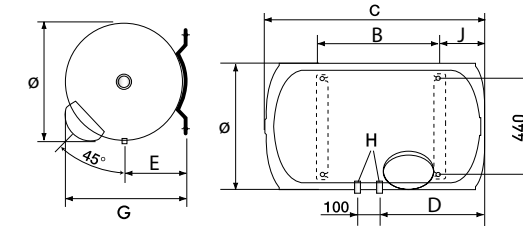
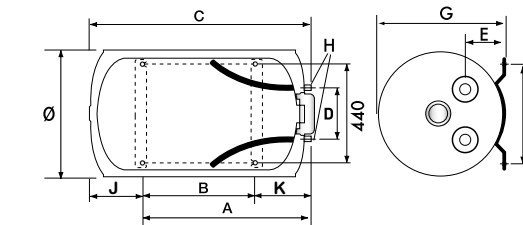


## La solution économique avec une résistance blindée

- / Modèles de 50 à 500 L.
- / Diamètres : 470, 505, 530, 560, 570, 750 mm.
- / Installation murale ou au sol.
- / Résistance blindée.
- / Protection de la cuve par anode magnésium.
- / Chauffe-eau équipé de poignées de préhension et de vis imperdables.
- / Facilité d'installation : cotes et gabarits indiqués directement sur l'emballage.
- / Raccords diélectriques livrés de série.



		VERTICAUX MURAUX											
		470			505			530			560		
DIAMÈTRE	mm	50	75	100	150	200	100	150	200	100	150	200	
A	mm	410	590	560	1050	1050	560	1050	1050	530	750	1050	
B	mm	-	-	-	800	800	-	800	800	-	500	800	
C	mm	560	760	835	1160	1463	835	1160	1463	770	1010	1280	
D	mm	160	230	230	230	230	230	230	230	230	230	230	
E	mm	120	175	175	175	175	175	175	175	175	175	175	
G	mm	485	485	515	515	515	545	545	545	575	575	575	
H	mm	G1/2	G3/4	G3/4	G3/4	G3/4	G3/4	G3/4	G3/4	G3/4	G3/4	G3/4	
K	mm	150	170	275	110	413	275	110	413	240	260	230	
M	mm	-	-	-	250	250	-	250	250	-	250	250	



		STABLES			
DIAMÈTRE	mm	570	750		
CAPACITÉ	l	200	250	300	500
C	mm	1300	1560	1820	1937
G	mm	630	630	630	800
H	mm	G3/4	G3/4	G3/4	G1
L	mm	365	365	365	360

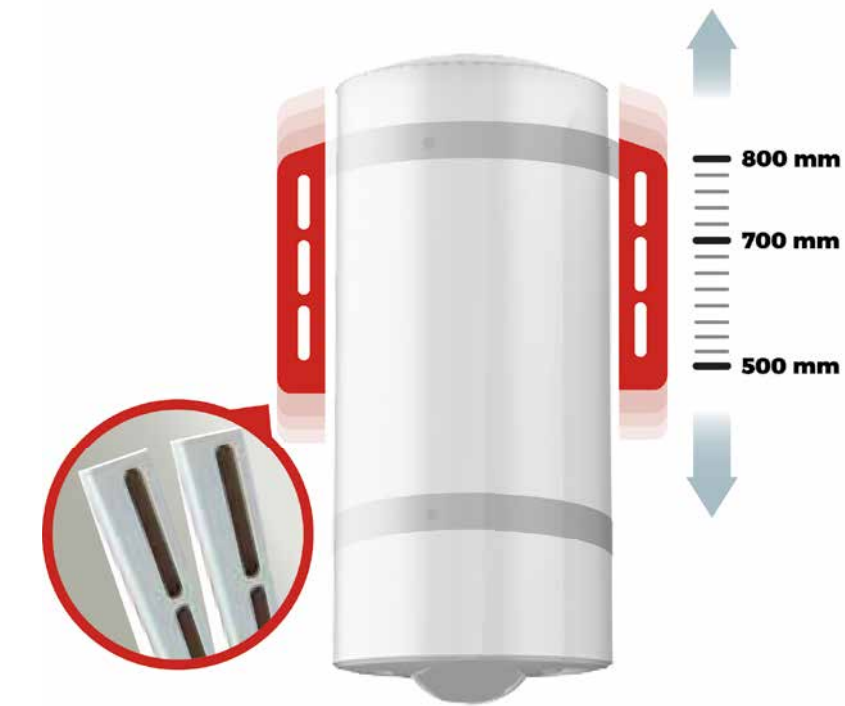
		HORIZONTALS BAS			HORIZONTALS DROIT		
DIAMÈTRE	mm	560	505	570			
CAPACITÉ	l	100	150	200	75	100	150
A	mm	-	-	-	590	530	750
B	mm	280	500	800	370	280	500
C	mm	750	1010	1270	760	760	1020
D	mm	320	460	580	230	230	230
E	mm	-	-	-	195	180	180
G	mm	575	575	575	515	585	585
H	mm	G3/4	G3/4	G3/4	G3/4	G3/4	G3/4
J	mm	260	260	260	-	-	-
K	mm	-	-	-	-	-	-

ACCESSOIRES OPTIONNELS	Référence	Prix HT €
Kit d'accrochage plafond CEE 50 à 100 L	<b>895930</b>	142,70
Kit d'accrochage plafond CEE 150 à 200 L	<b>3018073</b>	234,69
Kit d'accroche rapide pour modèles verticaux	<b>1314450</b>	15,33
Mitigeur thermostatique	<b>3018060</b>	107,32
Trépied 50L et 75L - Ø 470 mm	<b>3083068</b>	83,96
Trépied universel 100 à 200L - Ø 505, 530, 560 mm	<b>3018067</b>	48,35
Raccords diélectriques G1/2 (15/21) + joints - livrés par deux	<b>870034</b>	9,43
Raccord diélectrique G3/4 (20/27) + joint - livré seul	<b>3018071</b>	5,90
Console universelle	<b>3018090</b>	40,00

# Accessoires optionnels d'aide à la pose

## Console universelle

Ariston équipe ses chauffe-eau verticaux HPC+ et Sagéo (150L et 200L\*) de la console universelle. Véritable accessoire d'aide à la pose sans perçage, elle est désormais également disponible en accessoire, afin d'adapter la hauteur d'accroche de tous les chauffe-eau de la marque.



- / Diam. 505, 530, 560 mm
- / Toutes gammes
- / À l'unité
- / Référence 3018090



MODÈLES		50	75	100	150	200	100	150	200	100	150	200
<b>CARACTÉRISTIQUES GÉNÉRALES</b>												
Type de pose		Vertical mural	Vertical mural	Vertical mural	Vertical mural	Vertical mural	Vertical mural	Vertical mural	Vertical mural	Vertical mural	Vertical mural	Stable
Capacité de stockage ECS	L	50	75	100	150	200	100	150	200	100	150	200
Diamètre	mm	470	470	505	505	505	530	530	560	560	560	570
NF Électricité Performance		NC	★★	★★	★★	★★	★★	★★	★★	★★	★★	★★
Alimentation électrique	V	230 MONO	230 MONO	230 MONO	230 MONO	230 MONO	230 MONO	230 MONO	230 MONO	230 MONO	230 MONO	230 MONO
Puissance	W	1200	1200	1200	1800	2200	1200	1800	2200	1200	1800	3000
Temps de chauffe à ΔT=50°C	t <sub>min</sub>	02:30	04:00	05:45	05:15	05:45	05:45	05:15	05:45	05:45	05:15	04:26
Production d'eau chaude à 40°C (V40)	L	NC	132	176	276	359	176	276	359	177	276	370
Pertes statiques à 65°C	kWh/24h	0.93	1.09	1.31	1.75	2.15	1.06	1.35	1.76	1.03	1.48	1.73
Constantes de refroidissement	Wh/L.24h	0.39	0.31	0.28	0.25	0.23	0.22	0.19	0.19	0.22	0.20	0.18
<b>DONNÉES ERP</b>												
Classe d'efficacité énergétique		C	C	C	C	C	C	C	C	C	C	C
Profil de soutirage		M	M	L	M	L	L	M	L	L	M	L
Référence		3200832	3200833	3000569	3000570	3000571	3000373	3000374	3000657	3000325	3000326	3000656
												3000595

MODÈLES		250	300	300	500	75	100	150	200	100	150	200
<b>CARACTÉRISTIQUES GÉNÉRALES</b>												
Type de pose		Stable	Stable	Stable	Stable	Horizontal droit	Horizontal droit	Horizontal droit	Horizontal droit	Horizontal bas	Horizontal bas	Horizontal bas
Capacité de stockage ECS	L	250	300	300	500	75	100	150	200	100	150	200
Diamètre	mm	570	570	570	750	505	570	570	570	560	560	560
NF Électricité Performance		★★	★★	★★	NC	NC	NC	NC	NC	★	★	★
Alimentation électrique	V	230 MONO	230 MONO	400 TRI*	400 TRI*	230 MONO	230 MONO	230 MONO	230 MONO	230 MONO	230 MONO	230 MONO
Puissance	W	3000	3000	3000	6000	2000	2000	2000	2000	2000	2000	2000
Temps de chauffe à ΔT=50°C	t <sub>min</sub>	05:00	05:54	05:54	04:55	02:16	02:55	04:40	05:50	02:55	04:40	05:55
Production d'eau chaude à 40°C (V40)	L	469	525	525	NC	96	187	263	367	165	231	318
Pertes statiques à 65°C	kWh/24h	2.36	2.61	2.61	1.91	NC	1.32	1.68	2.02	1.37	1.87	2.68
Constantes de refroidissement	Wh/L.24h	0.18	0.18	0.18	0.09	NC	0.29	0.25	0.22	0.29	0.26	0.30
<b>DONNÉES ERP</b>												
Classe d'efficacité énergétique		C	C	C	C	C	C	C	C	C	C	C
Profil de soutirage		L	L	L	XL	M	M	L	L	M	L	L
Référence		3000596	3000597	3000598	3070553	3201408	3010892	3010895	3010899	3000376	3000377	3010884

(\*) Livré en 400V TRI commutable en 230V MONO